

# Pool Repair Kit Instructions

**NOTE:** This kit is applicable for pools sold under Funsicle, Summer Waves, Summer Escapes, and other brands supplied by Polygroup.



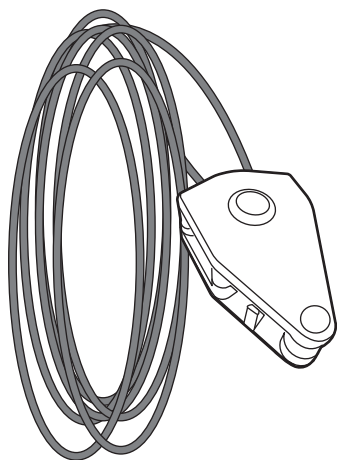
Scan the QR code for demo video.

## **⚠ WARNING:**

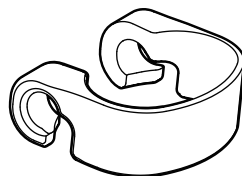
**Drowning hazard.** The pool uses a liner belt that a child may use as a foothold to access the pool. This repair is critical to prevent child access and potential drowning.

**IMMEDIATELY install the repair**, which will maintain the structural integrity of the pool without use of the liner belt.

## CONTENTS OF REPAIR KIT



Rope and Tightener  
x 1



Rope Holder  
x 27



Cutter  
x 1

**NOTE:** One rope holder is needed per vertical leg. Not all pools require all 27 holders.

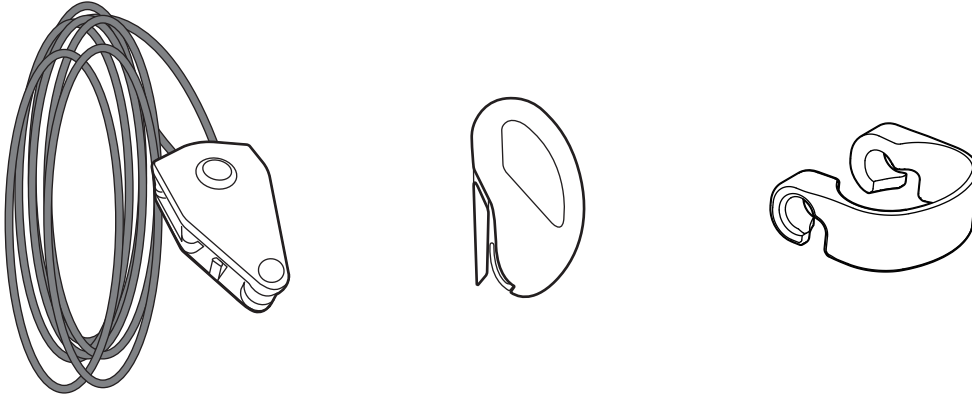
## PREPARATION

Ensure the pool water is 4 inches above the suction and return fittings, and familiarize yourself with the new parts.

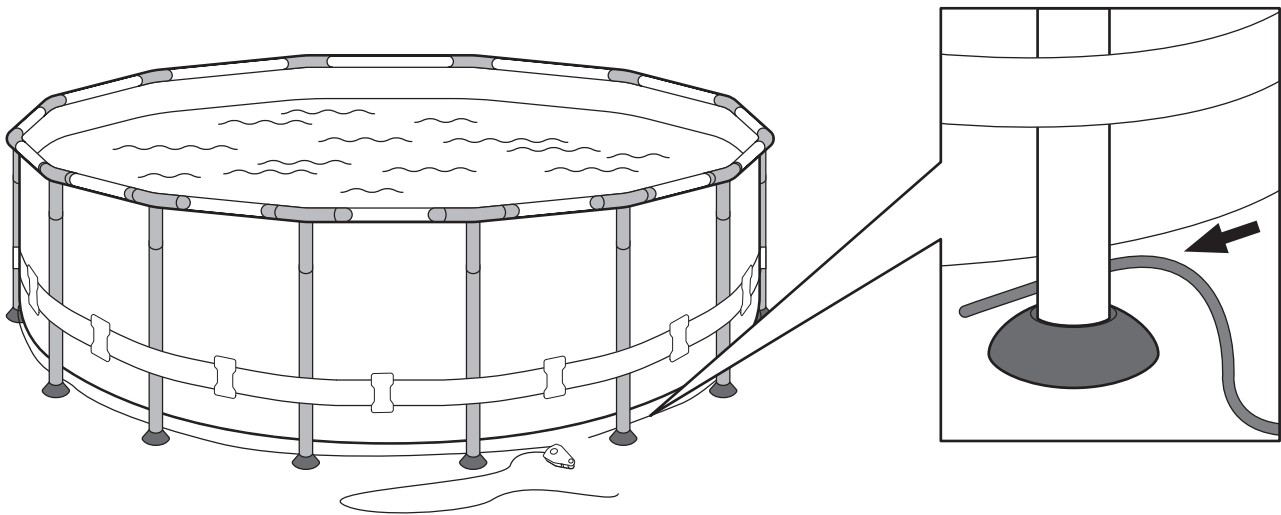
You will need a pair of scissors (not included).

# INSTALLATION

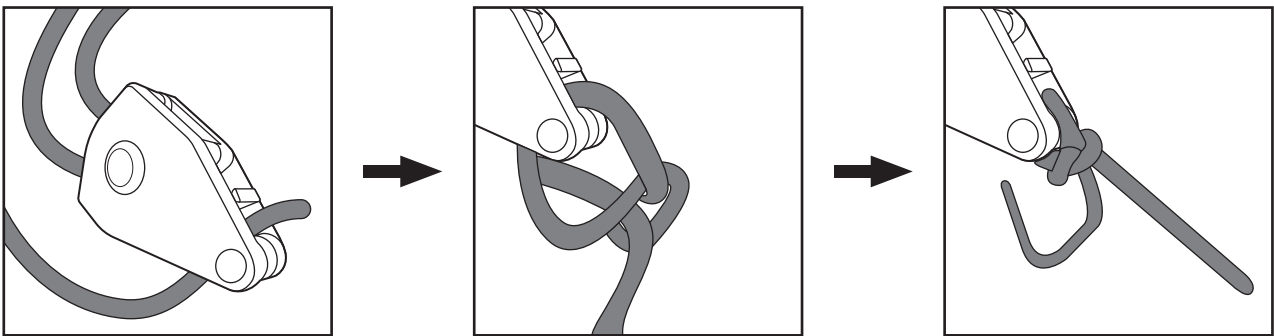
**Step 1:** Lay all parts on the ground next to your pool.



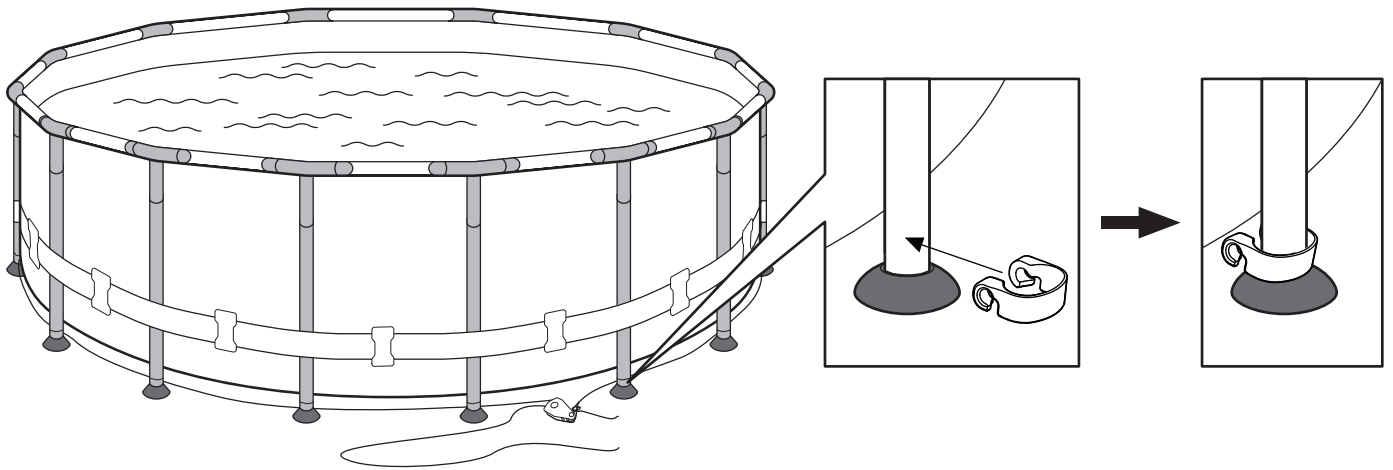
**Step 2:** Thread the rope behind each of the pool's vertical legs.



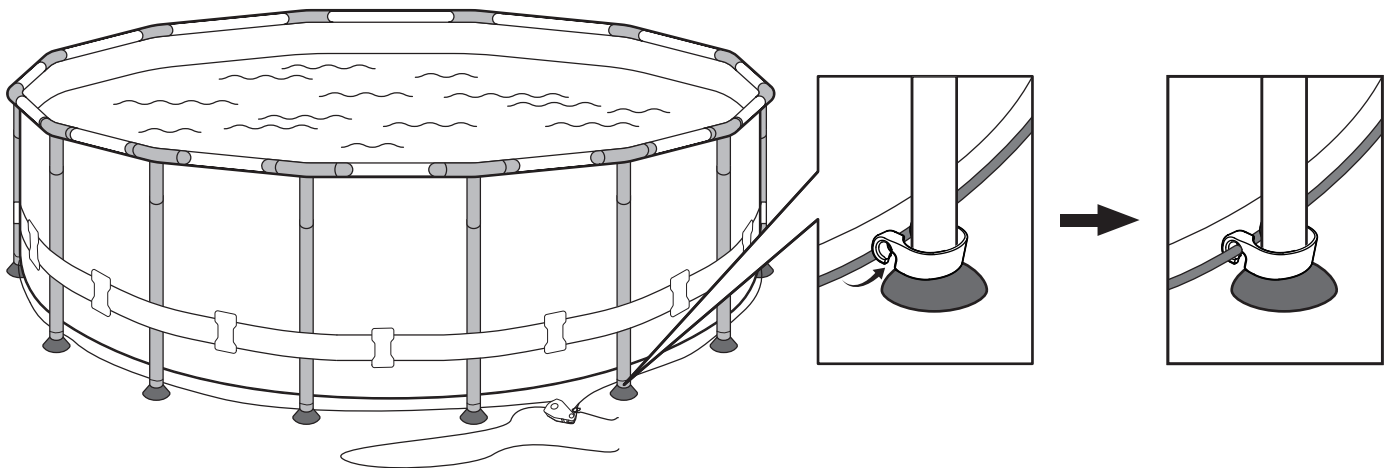
**Step 3:** Thread the rope through the empty end of the tightener, pull it through and tie the ends of the rope into a knot.



**Step 4:** Place a rope holder around each vertical leg's base. Ensure the rope holder openings face towards the pool liner.

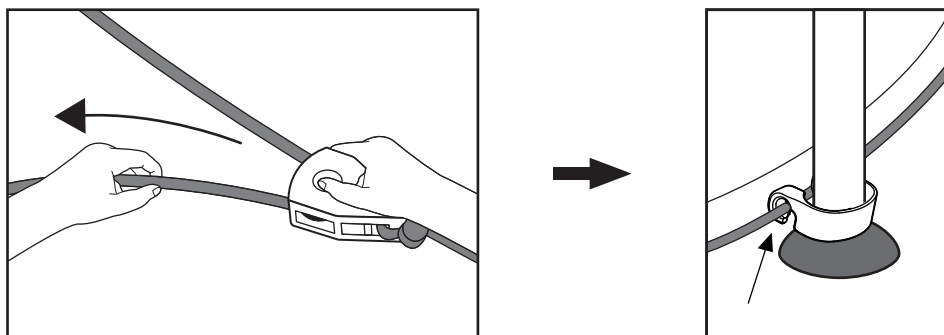


**Step 5:** Thread the rope through the bottom opening of each rope holder.

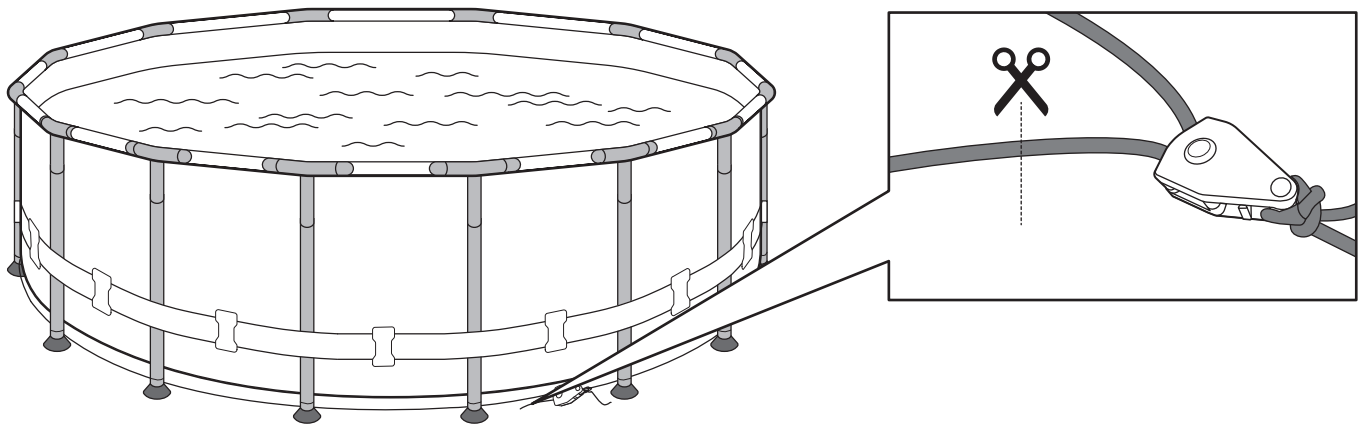


**Step 6:** Once finished, pull and fasten the remaining rope through the tightener.

**Step 7:** The rope around the pool should be taut through each rope holder. Check that each rope holder is still in the correct place. Press the sides of each rope holder to minimize gaps with the vertical leg.

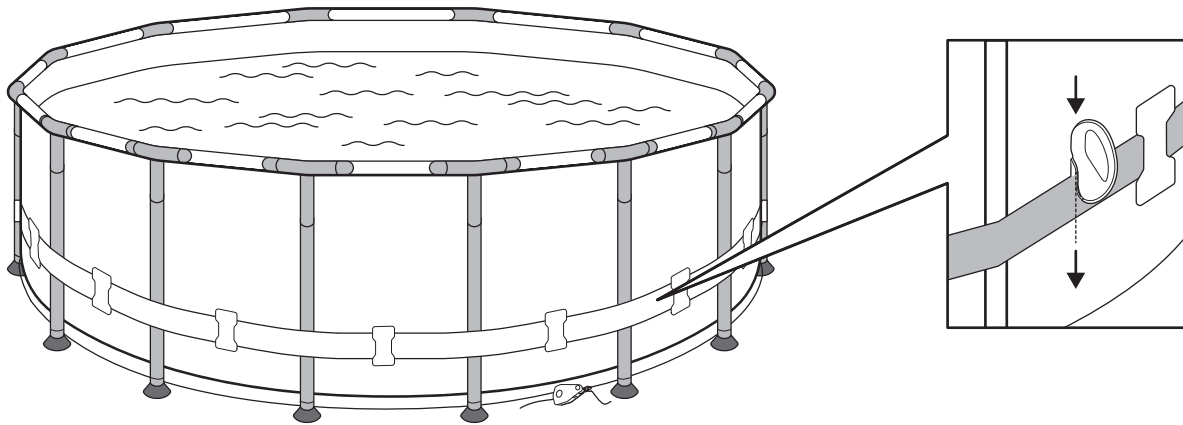


**Step 8:** Secure any remaining rope with a tight knot and cut away excess rope.

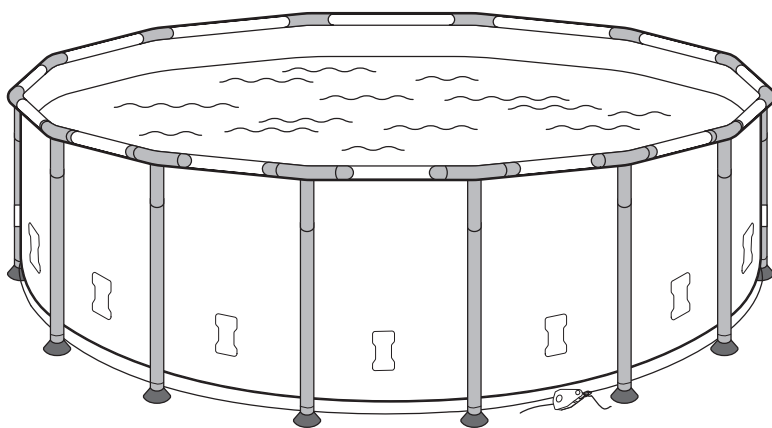


**Step 9:** Use the cutter provided to carefully cut open the liner belt.

- Cautions:**
- Do not puncture the liner.
  - Keep the cutter away from children.

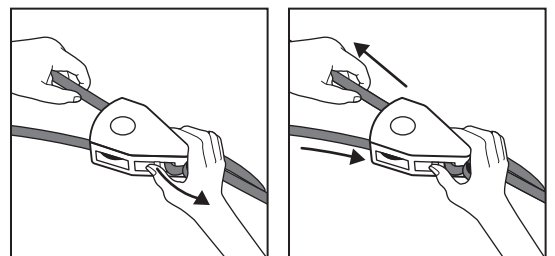


**Step 10:** Remove the liner belt away from the pool.



**To Loosen the Rope**

Press the release latch on the smaller end of the tightener while gently pulling the rope.



# Návod k použití sady na opravu bazénu

**POZNÁMKA:** Tato sada je vhodná pro bazény prodávané pod značkami Funsicle, Summer Waves, Summer Escapes a dalšími značkami dodávanými společností Polygroup.



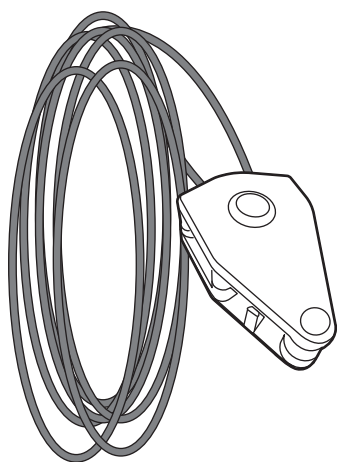
Naskenujte QR kód pro demonstrační video.

## ⚠ VAROVÁNÍ:

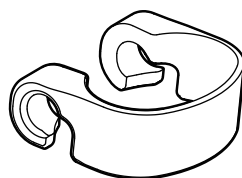
**Nebezpečí utonutí.** Bazén používá fóliový pás, který může dítě použít jako oporu pro přístup do bazénu. Tato oprava je zásadní pro zabránění vstupu dětí do bazénu a jejich možnému utonutí.

**OKAMŽITĚ nainstalujte opravnou sadu,** která zachová strukturální integritu bazénu bez použití fóliového pásu.

## OBSAH SADY NA OPRAVU



Lano a napínač  
x 1



Držák lana  
x 27



Řezák  
x 1

**POZNÁMKA:** Na každou svislou nohu je potřeba jeden držák lana. Ne všechny bazény vyžadují všech 27 držáků.

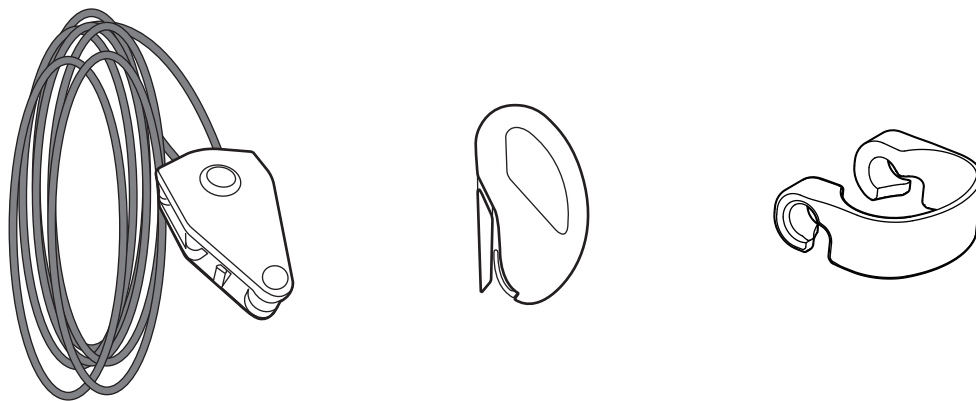
## PŘÍPRAVA

Ujistěte se, že hladina vody v bazénu je 10 cm nad sací a vratnou průchodkou, a seznámte se s novými díly.

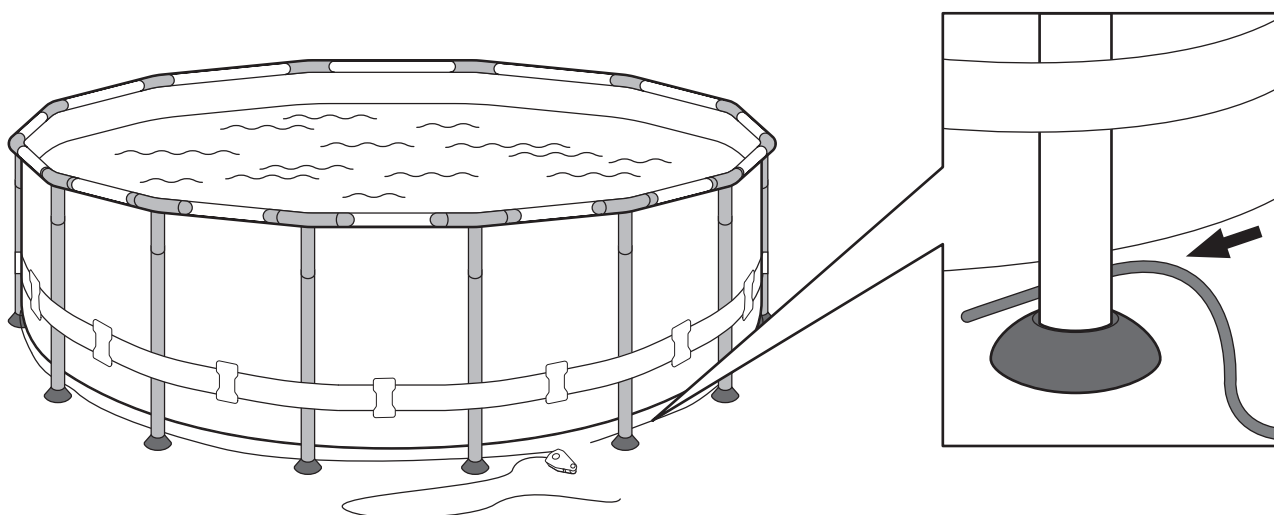
Budete potřebovat nůžky (nejsou součástí dodávky).

# INSTALACE

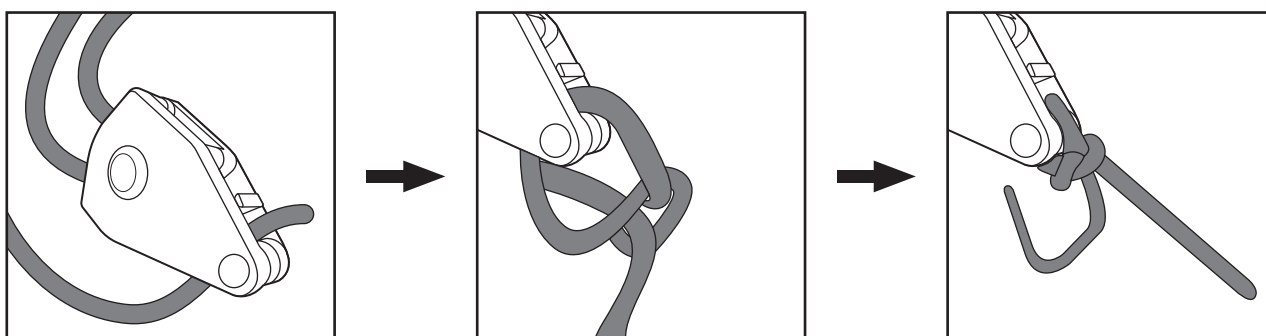
**Krok 1:** Položte všechny díly na zem vedle bazénu.



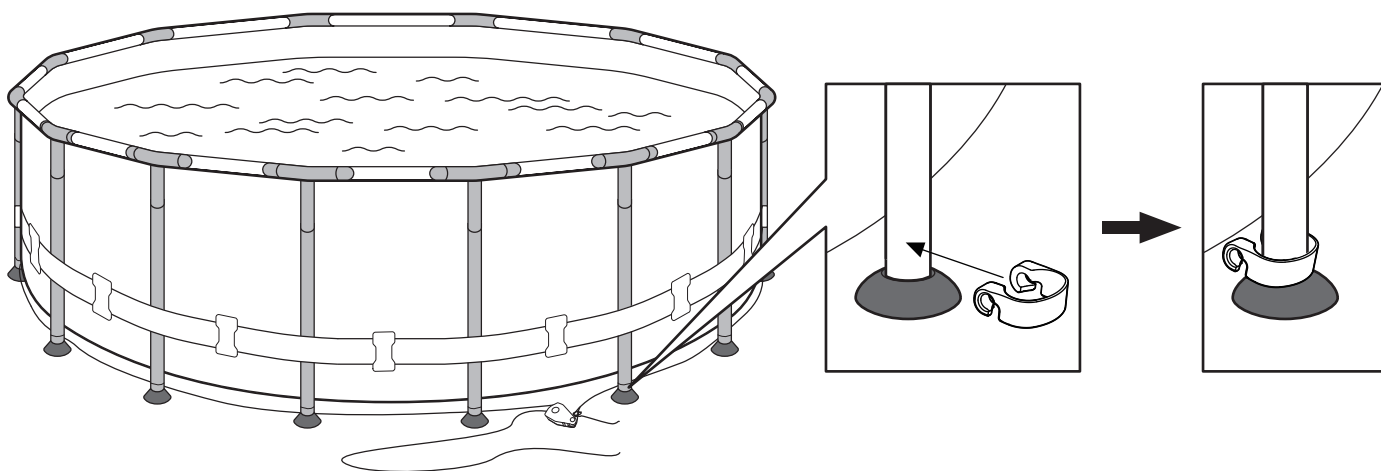
**Krok 2:** Provlékněte lano za každou ze svislých nohou bazénu.



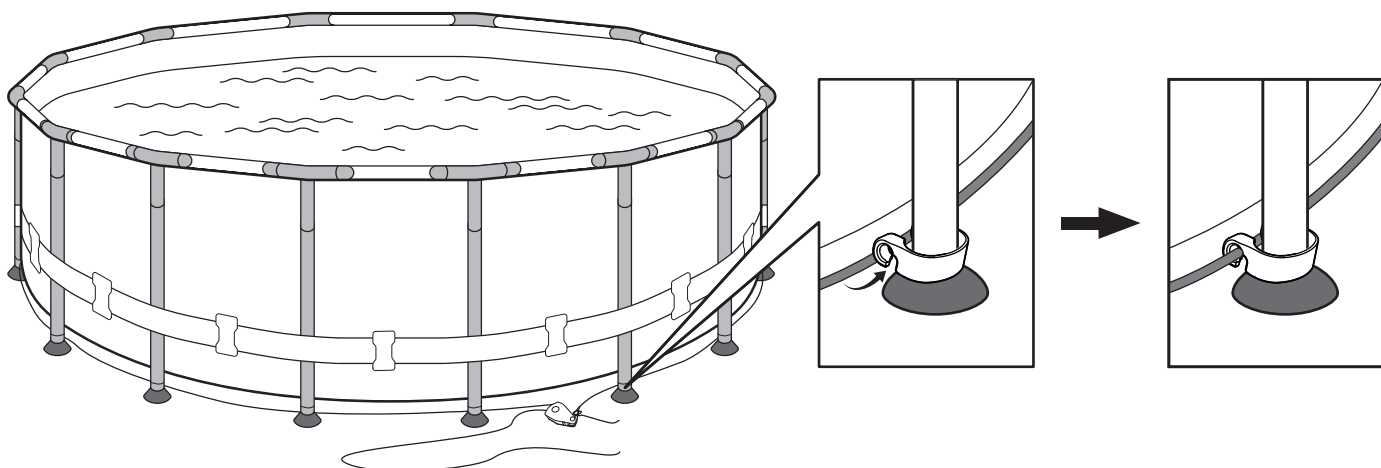
**Krok 3:** Provlékněte lano napínačem, protáhněte ho a napínač k lanu přivažte pevným uzlem.



**Krok 4:** Umístěte držák lana kolem základny každé svislé nohy. Ujistěte se, že otvory držáku lana směřují ke stěně bazénu.

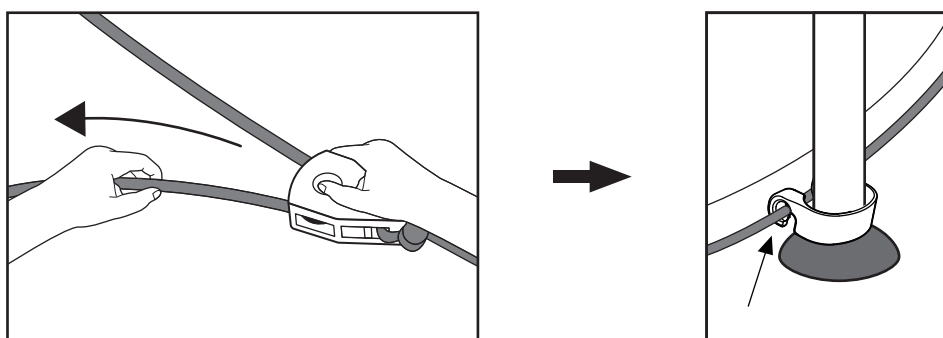


**Krok 5:** Provlékněte lano spodním otvorem každého držáku lana.

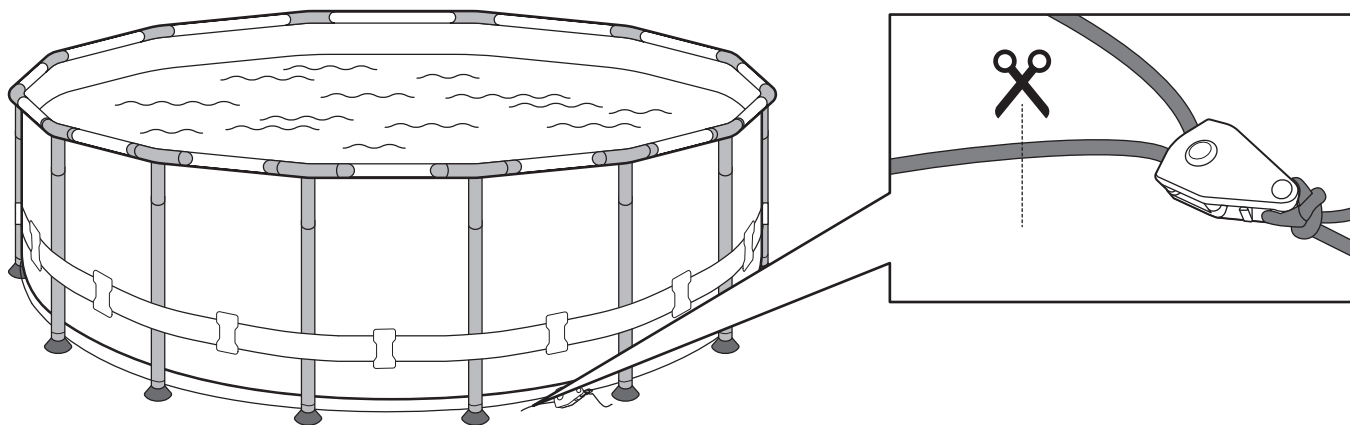


**Krok 6:** Po dokončení protáhněte zbývající lano napínačem a napněte ho.

**Krok 7:** Lano kolem bazénu by mělo být napnuté skrz každý držák lana. Zkontrolujte, zda je každý držák lana stále na správném místě. Stiskněte boky každého držáku lana, abyste minimalizovali mezery se svislou nohou.



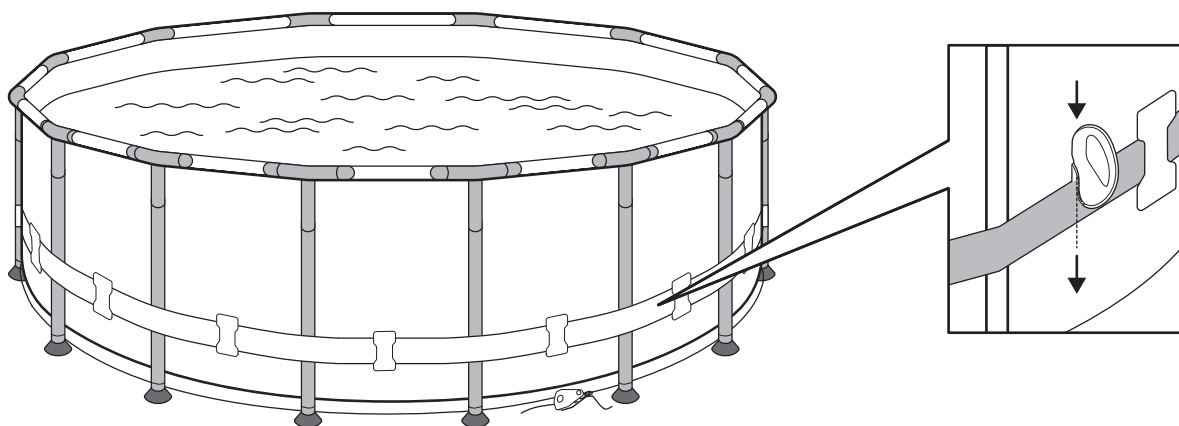
**Krok 8:** Zbývající lano zajistěte pevným uzlem a přebytečné lano odstříhnete.



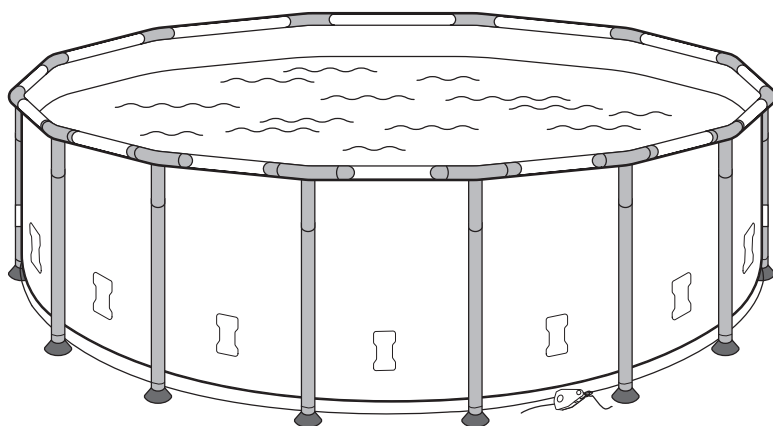
**Krok 9:** Pomocí dodaného řezáku opatrně prořízněte pás fólie.

**Upozornění:** • Nepropichujte fólii stěny.

• Uchovávejte řezák mimo dosah dětí.

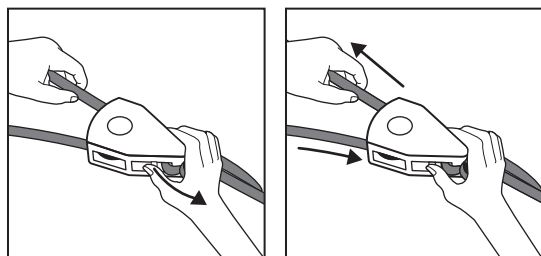


**Krok 10:** Sejměte pás fólie z bazénu.



#### Uvolnění lana

Stiskněte uvolňovací západku na menším konci napínače a zároveň jemně tahejte za lano.



# Návod na použitie súpravy na opravu bazénu

**POZNÁMKA:** Táto súprava je vhodná pre bazény predávané pod značkami Funsicle, Summer Waves, Summer Escapes a ďalšími značkami dodávanými spoločnosťou Polygroup.



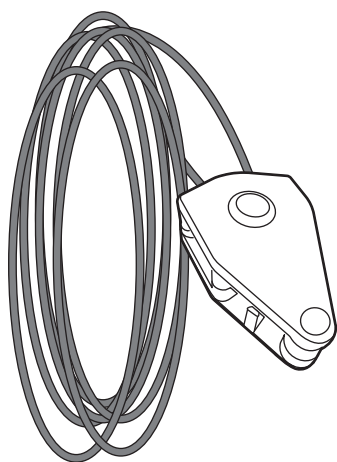
Naskenujte QR kód pre demonštračné video.

## ⚠ VAROVANIE:

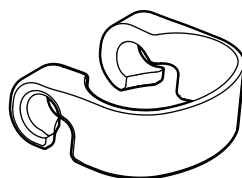
**Nebezpečenstvo utopenia.** Bazén používa fóliový pás, ktorý dieťa môže použiť ako oporu na vstup do bazénu. Táto oprava je nevyhnutná, aby sa zabránilo vstupu detí do bazénu a možnému utopeniu.

**OKAMŽITE nainštalujte opravnú súpravu,** ktorá zachová štrukturálnu integritu bazénu bez použitia fóliového pásu.

## OBSAH OPRAVNEJ SÚPRAVY



Lano a napínač  
x 1



Držiak lana  
x 27



Rezačka  
x 1

**POZNÁMKA:** Na každú vertikálnu nohu je potrebný jeden držiak lana. Nie všetky bazény vyžadujú všetkých 27 držiakov.

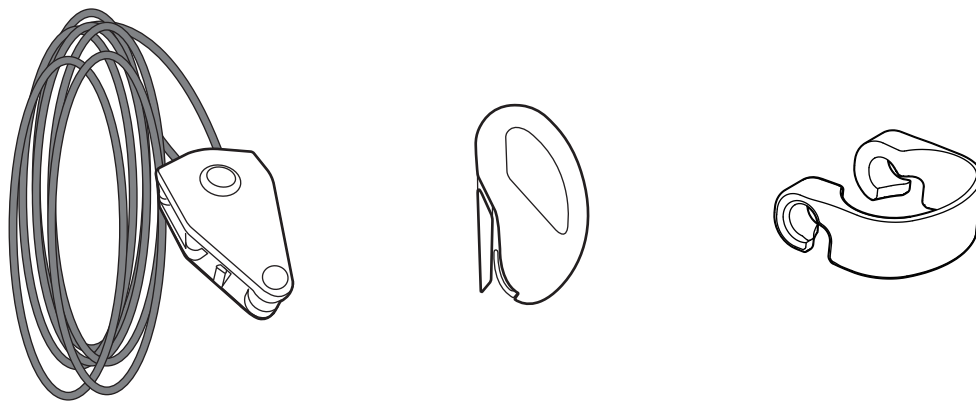
## PRÍPRAVA

Uistite sa, že hladina vody v bazéne je 10 cm nad sacími a vratnými armatúrami, a oboznámte sa s novými dielmi.

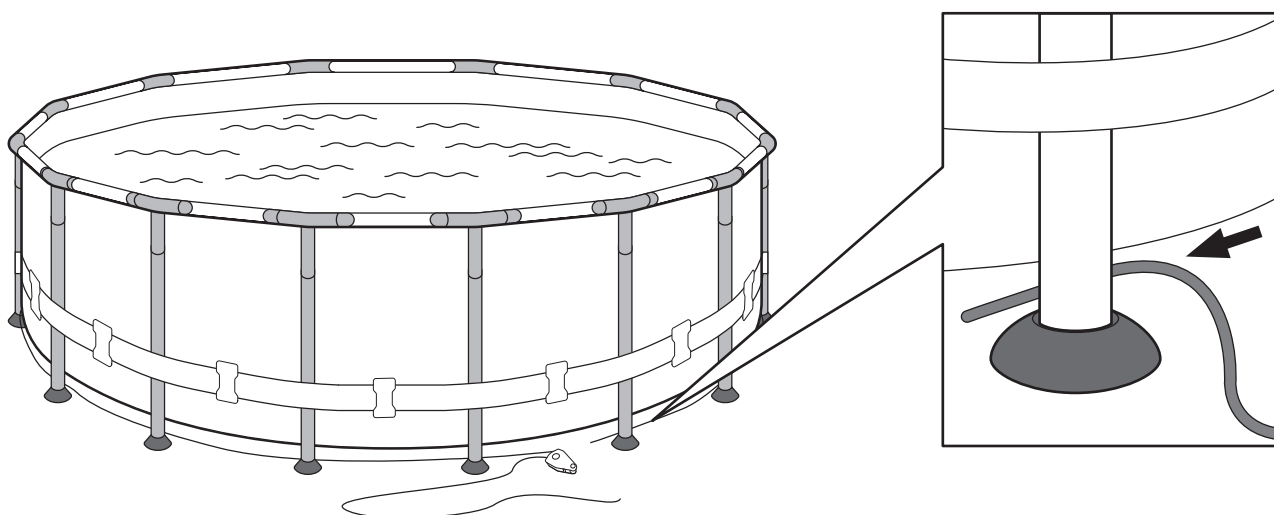
Budete potrebovať nožnice (nie sú súčasťou balenia).

# INŠTALÁCIA

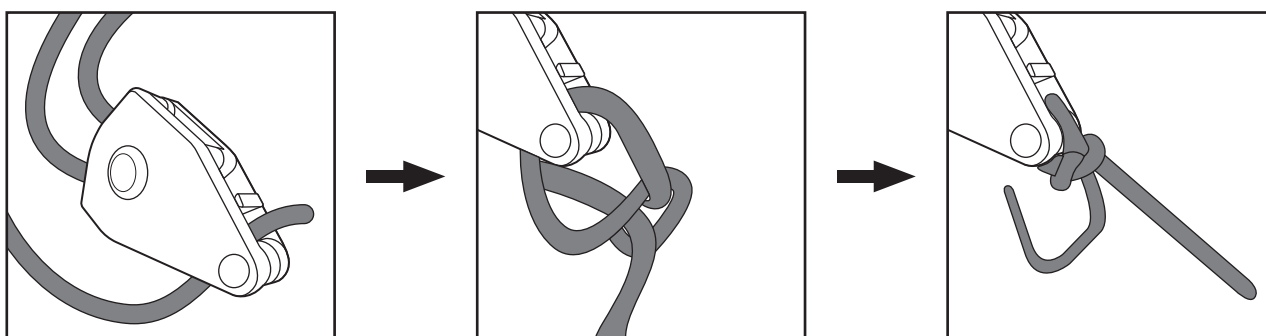
**Krok 1:** Položte všetky diely na zem vedľa bazéna.



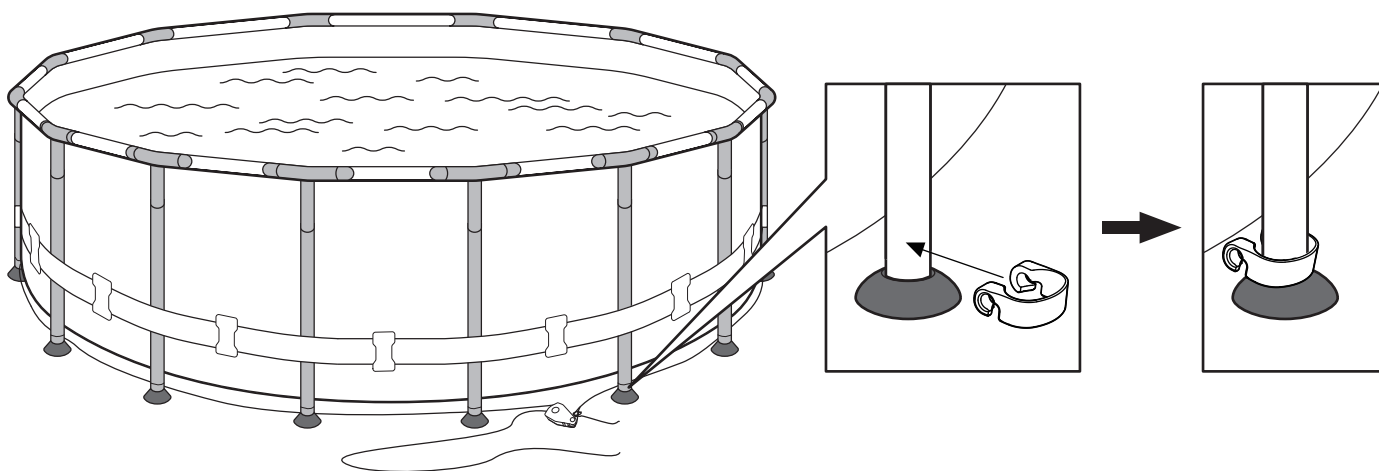
**Krok 2:** Preveďte lano cez každú z vertikálnych nôh bazéna.



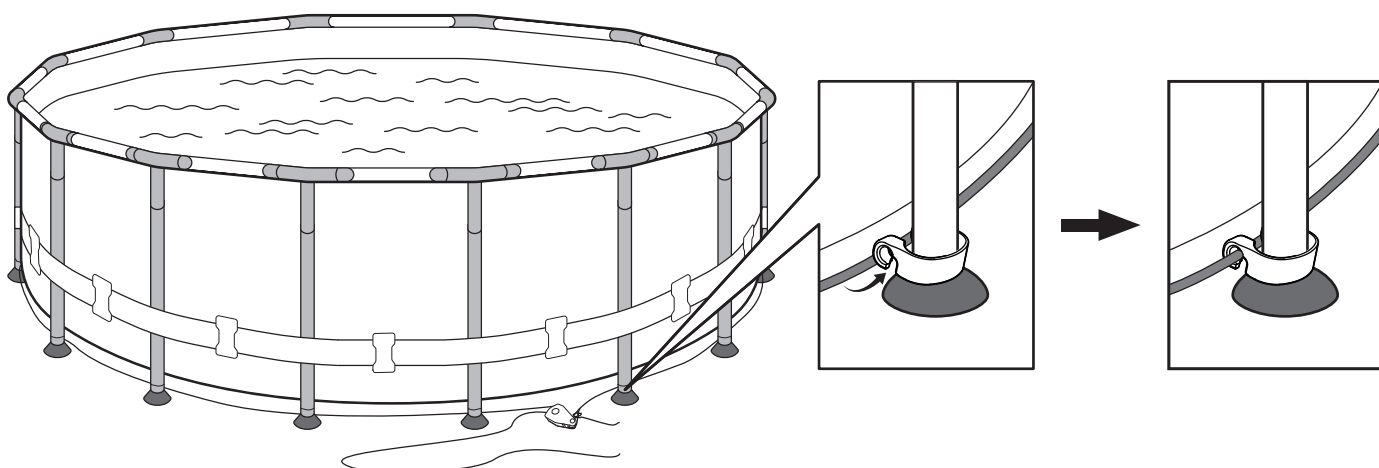
**Krok 3:** Preveďte lano cez napínač, vytiahnite ho a napínač priviažte k lanu pevným uzlom.



**Krok 4:** Umiestnite držiak lana okolo základne každej vertikálnej nohy. Uistite sa, že otvory v držiaku lana smerujú k stene bazéna.

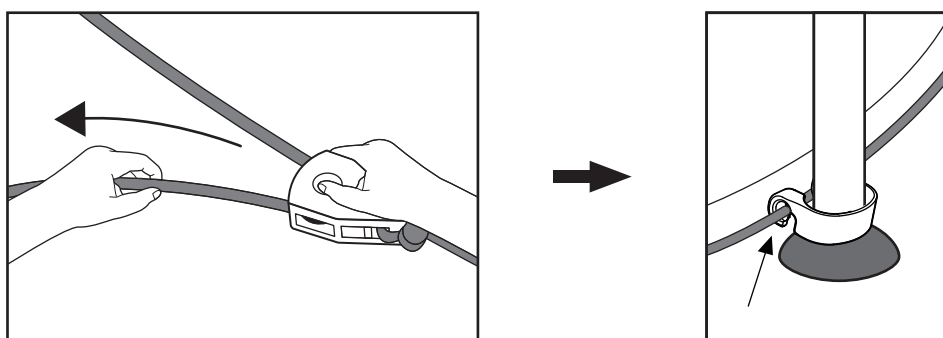


**Krok 5:** Prevlečte lano cez spodný otvor každého držiaku lana.

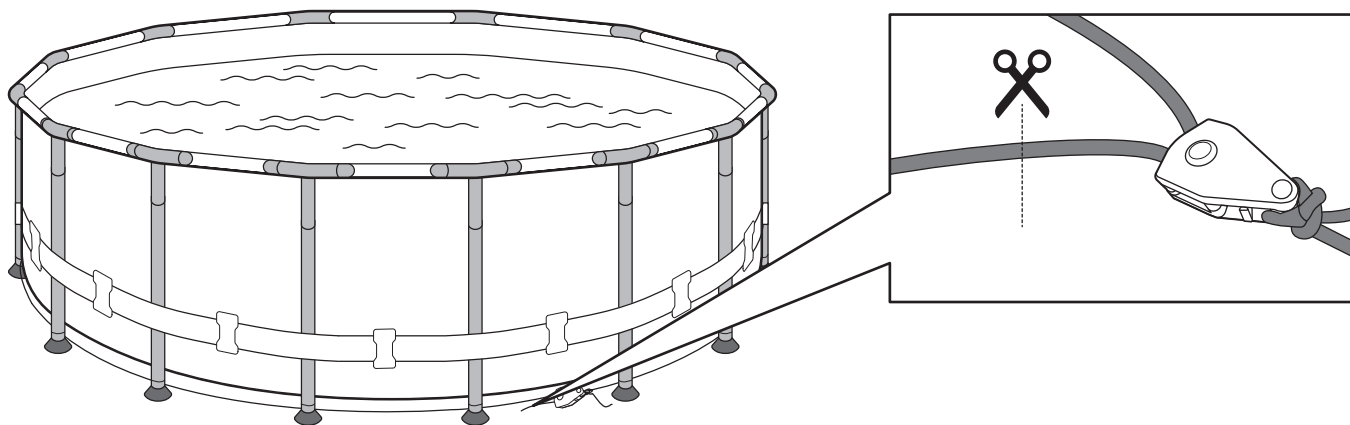


**Krok 6:** Po dokončení pretiahnite zostávajúce lano cez napínač a utiahnite ho.

**Krok 7:** Lano okolo bazéna by malo byť napnuté cez každý držiak lana. Skontrolujte, či je každý držiak lana stále v správnej polohe. Stlačte boky každého držiaku lana, aby ste minimalizovali medzery s vertikálnou nohou.



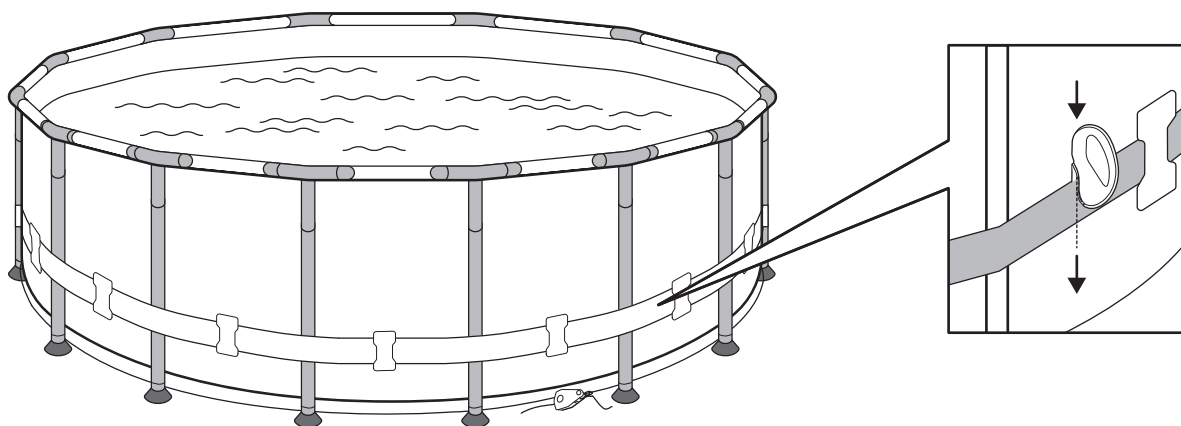
**Krok 8:** Zvyšné lano upevnite pevným uzlom a odrežte prebytočné lano.



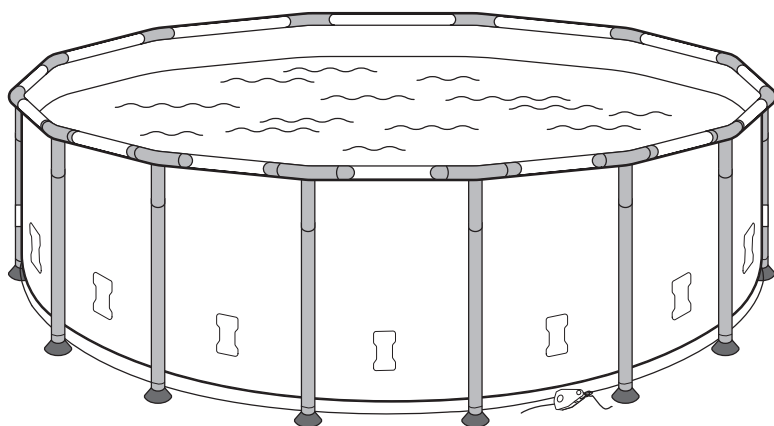
**Krok 9:** Pomocou dodaného rezáka opatrne prerežte pás fólie.

**Upozornenie:** • Neprerazte fóliu steny.

• Rezák uchovávajte mimo dosahu detí.



**Krok 10:** Odstráňte fóliový pás z bazéna.



#### Uvoľnenie lana

Stlačte uvoľňovaciu západku na menšom konci napínača a zároveň jemne ťahajte za lano.

